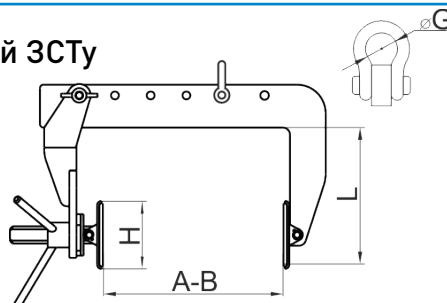


Захваты для строительных грузов

Цены указаны в рублях с НДС и действительны с 14.03.2019г

Захват-струбцина для мягких панелей ЗСТу

Захват позволяет перемещать панель максимально близко к несущей конструкции. Переставная прижимная лапка позволяет регулировать зев захвата, это дает возможность работать с грузами толщиной от 50 до 250мм.



Обозначение	Г/п, т	Размер, мм					Вес захвата, кг	Цена, руб.
		A	B	H	L	G		
ЗСТу-0,25-50-250	0,25	50	250	95	198	26,2	5,6	4 100

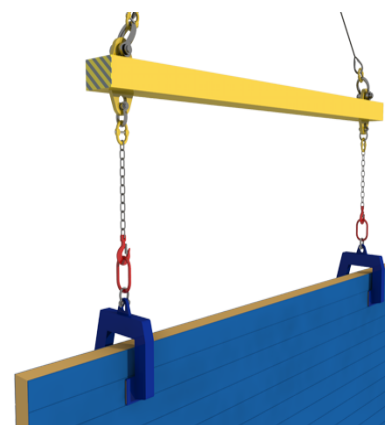
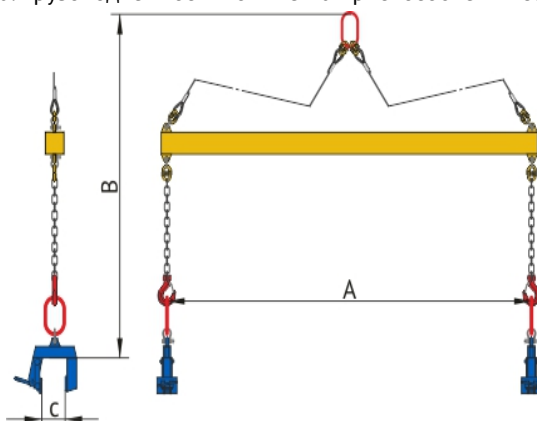
Комплект накладок

Обозначение	Размеры, мм	Материал	К-кт	Вес к-кта, кг	Цена, руб.
Ремкомплект для ЗС т/ЗСТс	90x140	Резина арм.	2шт	5,6	257



Комплект грузозахватных приспособлений для мягких панелей

Струбциновая схема работы захвата позволяет регулировать усилие сжатия. Зев захвата позволяет работать одним захватом с панелями нескольких типоразмеров. Резиновые накладки на рабочие органы захвата позволяют предотвратить повреждение поверхности груза. Грузоподъемность комплекта приспособлений составляет 0,5т.



Краткое обозначение	Длина панели, мм	Зев захвата С, толщина панели, мм	Размер, мм		Цена, руб.
			A	B	
КГП 01 0,5т L=2м с захватами	2000-4000	50-250	2000	1900	14 736
КГП 01 0,5т L=3м с захватами	3000-6000	50-250	3000	2400	16 947
КГП 01 0,5т L=4м с захватами	4000-8000	50-250	4000	2900	19 648
КГП 01 0,5т L=5м с захватами	5000-10000	50-250	5000	3400	22 227
КГП 01 0,5т L=6м с захватами	6000-12000	50-250	6000	3900	24 806

При оформлении заказа необходимо указывать полное обозначение комплекта приспособлений.

Пример: Комплект грузозахватных приспособлений для мягких панелей КГП 01 0,5т L=2м с захватами ЗСТу-0,25-50-250