

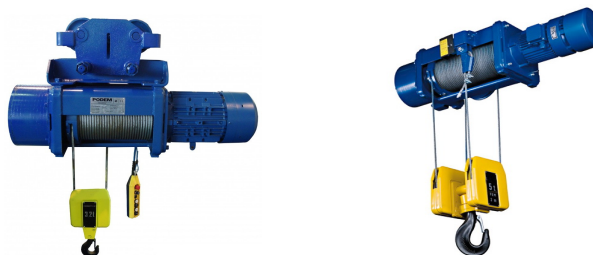
## Тали и принадлежности

Цены указаны в рублях с НДС и действительны с 16.04.2019г.

### Электротельферы пр-ва «ПодемКран» (Болгария)

Комплектация стандартного исполнения:

- Все двигатели оснащены тормозом
- Электрооборудование Schneider Electric
- Термическая защита и вентиляция электродвигателей



Обозначение	г/п, т	Высота подъема, м	Группа	Полиспаст	Скорость подъема	Цена, руб.
20 МТ 205 Н6 V1 2/1 EN20 SH	1,0	6	2м	2/1	8 м/мин	договор.
20 МТ 310 Н10 V1 2/1 EN20	2,0	10	3м	2/1	8 м/мин	договор.
20 МТ 316 Н10 V1 2/1 EN20	3,2	10	2м	2/1	8 м/мин	договор.

### Электротельферы типа CD1 (КНР)

Тельфер общепромышленного назначения.  
Электродвигатель с коническим ротором и встроенным тормозом.  
Односкоростной режим подъема.



Обозначение	г/п, т	Высота подъема, м				
		6	12	18	24	30
CD1 0,5	0,5	42 106	45 790	договор.	договор.	договор.
CD1 1,0	1,0	46 843	54 738	59 856	договор.	договор.
CD1 2,0	2,0	договор.	74 212	договор.	договор.	договор.
CD1 3,0	3,0	74 738	85 656	договор.	договор.	договор.
CD1 5,0	5,0	договор.	договор.	договор.	договор.	договор.

Обозначение	г/п, т	Ø шкива, мм	Ø каната, мм	Габаритные размеры, мм	Вес, кг	Цена, руб.
Крюковая подвеска для тали НАСД-0,5	0,5	168	4,8	360x180x100	5,0	2 889
Крюковая подвеска для тали НАСД-1,0	1,0	168	7	400x180x100	6,0	4 200
Крюковая подвеска для тали НАСД-2,0	2,0	200	11	460x230x100	13,0	5 775
Крюковая подвеска для тали НАСД-3,0	3,0	200	13	500x240x110	15,0	6 825
Крюковая подвеска для тали НАСД-5,0	5,0	255	15	620x290x120	25,0	8 925

Обозначение*	г/п, т	Ø ролика по поверхности катания, мм	Габаритные размеры, мм	Балка по ГОСТ 19425	Вес, кг	Цена, руб.
Тележка неприводная к CD1 г/п 1,0т	1,0	111	240x220x30	18М-30М	20,0	2 477
Тележка неприводная к CD1 г/п 3,0т	3,0	130	333x336x225	24М-36М	40,0	5 418
Тележка неприводная к CD1 г/п 5,0т	5,0	150	310x285x60	36М-45М	35,0	6 192
Тележка с электродвигателем к CD1 г/п 1,0т	1,0	111	350x550x240	18М-30М	44,5	9 392
Тележка с электродвигателем к CD1 г/п 3,0т	3,0	130	390x600x285	24М-36М	62,0	14 139
Тележка с электродвигателем к CD1 г/п 5,0т	5,0	150	420x700x305	36М-45М	88,0	20 744

\*Мощность эл. двигателя приводной тележки 0,4 кВт при 1380 об/мин (для тележек к тали г/п 5т - 0,8 кВт при 1380 об/мин)

## Тали и принадлежности

Цены указаны в рублях с НДС и действительны с 09.03.2019г

### Таль электрическая стационарная бытовая РА 220В (КНР)

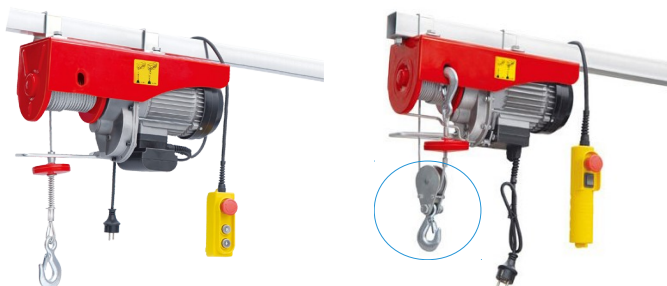
Тали применяют в производственных и складских помещениях, подсобных хозяйствах, гаражах и садовых участках.

Режим работы – легкий.

Таль комплектуется монтажным блоком.

При его использовании можно увеличить грузоподъемность в 2 раза, но уменьшится высота и скорость подъема.

Учтите это при выборе Вашей тали.



Используйте блок и получите выигрыш в силе в 2 раза!

Модель	РА 125.250 (с блоком)				РА 250.500 (с блоком)				РА 500.1000 (с блоком)			
Г/п (номинал./макс*), кг	125	250*	125	250*	250	500*	250	500*	500	1000*	500	1000*
Высота подъема, м	12	6	18	9	12	6	18	9	12	6	18	9
Скорость подема, м/мин	8	4	8	4	8	4	8	4	8	4	8	4
<b>Цена, руб</b>	<b>4 284</b>		<b>4 948</b>		<b>6 527</b>		<b>7 369</b>		<b>10 632</b>		<b>14 738</b>	
Диаметр каната, мм	3,0				4,2				5,6			
Мощность ЭД, кВт	0,5				0,9				1,6			
Габаритные размеры, мм	400x160x300		465x160x365		450x170x400		520x170x440		500x200x450		565x245x325	
Вес, кг	9,0		10,5		15,0		17,5		32,0		34,0	

\* Грузоподъемность тали при использовании блока.

### Принадлежности для талей моделей РА

#### Механизм передвижения TD-1,0

<b>Грузоподъемность, кг</b>	<b>1000</b>	
Скорость, м/мин	16,4	-
Мощность электродвигателя	90W	без ЭД
Ширина балки min/max, мм	68/110	
Номер двутавра	10 – 22	
Вес, кг	15,0	8,5
<b>Цена, руб</b>	<b>6 843</b>	<b>3 790</b>



Без электродвигателя



С электродвигателем

### Тали электрические стационарные 220В бытовые HXS-250F, BH250D (КНР)

В отличие от талей моделей РА, данные тали имеют значительно большую канатоемкость. Легко монтируются и просты в обслуживании

Грузоподъемность, кг	BH250D
	<b>250</b>
Высота подъема, м	60,0
Скорость подема, м/мин	15,0
Диаметр каната, мм	5,1
Мощность ЭД, кВт	1,3
Габаритные размеры, мм	540x290x365
Вес, кг	32,0
<b>Цена, руб</b>	<b>20 316</b>



**SAMSON**

ООО «САМСОН», ул. Машиностроительная, д. 6, г. Орел, 302008  
 Тел.: (4862) 72-40-60, факс: 72-53-23, [www.samson-td.ru](http://www.samson-td.ru) mail@samson-td.ru



Сертификат соответствия системы менеджмента качества требованиям ГОСТ Р ИСО 9001-2011 (ISO 9001:2008)  
 Свидетельство о квалификации ОАО «РосНИТИ», с занесением в реестр одобренных поставщиков.

## Тали и принадлежности

Цены указаны в рублях с НДС и действительны с 23.01.2019г

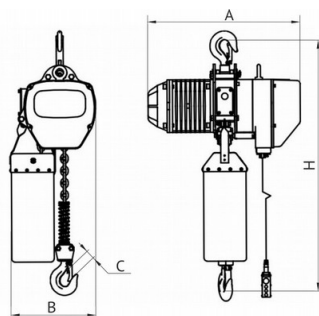
### Тали электрические цепные стационарные

Питание — 380В, 50/60 Гц

Режим работы — ip54

Полиспастность — 1:1

Температура работы — от -20 до +40°C



Наименование	г/п, т	Скорость подъема	Мощность двигателя	Высота подъема	Размер цепи	Размеры, мм				Вес, кг	Цена, руб.
						A	B	C	H		
DHS-A 0,5	0,5	7,2 м/мин	1,1 Kw	6 м	6,3x19	455	285	25	540	49,0	<b>26 316</b>
DHS-A 1,0	1,0	6,8 м/мин	1,5 Kw	6 м	7,1x21	520	300	32	650	56,0	<b>31 580</b>
HHBD 02-01	2,0	6,8 м/мин	3,0 kW	6 м	10x30	620	430	35	800	119,0	<b>51 580</b>
HHBD 03-01	3,0	5,4 м/мин	3,0 kW	6 м	11,2x34	620	430	42	845	-	<b>55 790</b>
HHBD 03-02	3,0	3,4 м/мин	3,0 kW	6 м	10x30	620	430	42	950	-	<b>58 948</b>

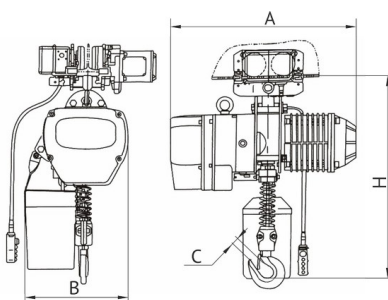
### Тали электрические цепные передвижные

Питание — 380В, 50/60 Гц

Режим работы — ip54

Полиспастность — 1:1

Температура работы — от -20 до +40°C



Наименование	г/п, т	Скорость подъема	Скорость перемещ.	Ширина балки	Высота подъема	Размер цепи	Размеры, мм				Вес, кг	Цена, руб.
							A	B	C	H		
DHS-B 0,5	0,5	7,2 м/мин	12,0 м/мин	58-153	6 м	6,3x19	455	285	25	610	48,0 + 22,0	<b>35790</b>
DHS-B 1,0	1,0	6,8 м/мин	11,0 м/мин	58-153	6 м	7,1x21	520	300	32	665	65,0 + 46,0	<b>46317</b>
DHS-B 2,0	2,0	6,6 м/мин	11,0 м/мин	82-178	6 м	10x30	615	430	40	770	105,0 + 53,0	<b>68422</b>
HHBD 02-01T	2,0	6,8 м/мин	10,0 м/мин	82-178	6 м	10x30	620	430	35	770	-	<b>71580</b>
HHBD 03-01T	3,0	5,4 м/мин	10,0 м/мин	100-180	6 м	11,2x34	620	430	42	840	-	<b>77896</b>
HHBD 03-02T	3,0	3,4 м/мин	10,0 м/мин	100-180	6 м	10x30	620	430	42	940	-	<b>82106</b>

### Пульт для тали

Пульт проводной	2 кнопки	4 кнопки	6 кнопок	8 кнопок	10 кнопок	12 кнопок	радиоуправление
1 скорости	1053	1369	1685	2001	2422	2527	5264
2 скорости	-	1685	2316	2737	3790	3895	8422

