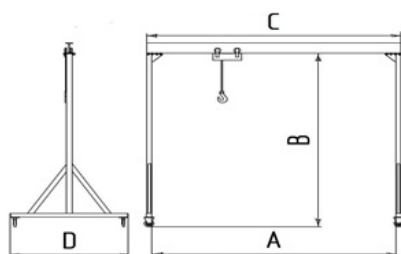


Краны

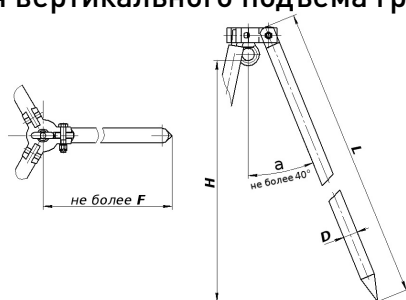
Цены указаны в рублях с НДС и действительны с 09.01.2019г

Кран передвижной



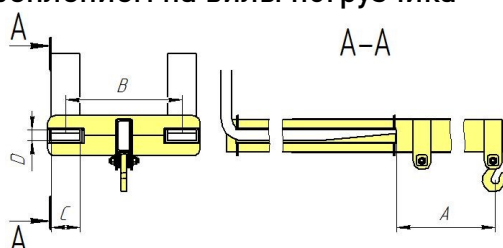
| Обозначение | г/п, т | Размер, мм | | | | Вес, кг | Цена, руб. |
|------------------|--------|------------|------|------|------|---------|------------|
| | | A | B | C | D | | |
| КП-0,5-3120-3000 | 0,5 | 3120 | 3000 | 3900 | 1500 | 220,0 | 78275 |
| КП-1,0-3120-3000 | 1,0 | 3120 | 3000 | 3900 | 2000 | 315,0 | 88099 |
| КП-1,0-4000-3500 | 1,0 | 4000 | 3500 | 4300 | 2000 | 610,0 | 132886 |

Упор-тренога для вертикального подъема груза



| Обозначение | г/п, т | Размер, мм | | | | Вес, кг | Цена, руб. |
|-------------|--------|------------|--------------------------|------|----|---------|------------|
| | | L | H, при $\alpha=30^\circ$ | F | D | | |
| ТПГ-200 | 0,2 | 2000 | 1650 | 1400 | 27 | 27 | 7 323 |
| ТПГ-500 | 0,5 | 2500 | 2074 | 1750 | 34 | 33 | 9 967 |
| ТПГ-1000 | 1,0 | 2500 | 2074 | 1750 | 42 | 40 | 10 733 |
| ТПГ-2000 | 2,0 | 2500 | 2074 | 1750 | 48 | 50 | 13 323 |

Кран с креплением на вилы погрузчика



| Обозначение | г/п, т | Размер, мм | | | | Вес, кг | Цена, руб. |
|--------------|--------|------------|-----|-----|----|---------|------------|
| | | A | B | C | D | | |
| КВП-1,0-1000 | 1,0 | 1000 | 640 | 160 | 60 | 175,0 | 35085 |
| КВП-2,5-1000 | 2,5 | 1000 | 640 | 160 | 60 | 200,0 | 45967 |

Цены указаны без комплектации талью.

Возможно изготовление крана для эксплуатации при температуре окружающей среды от -40°C до $+40^\circ\text{C}$.