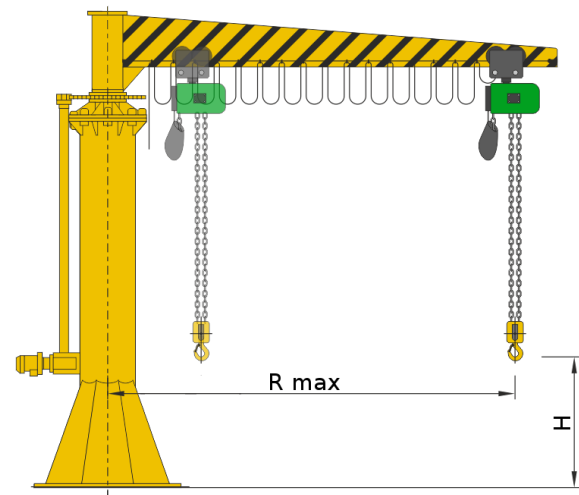


Краны

Цены указаны в рублях с НДС и действительны с 09.01.2019г

Кран консольный стационарный

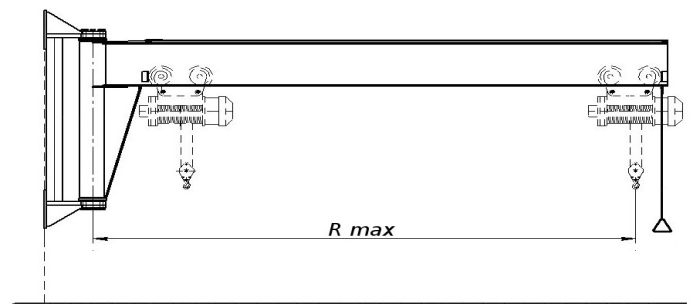
Кран изготавливается с ручным приводом поворота консоли (поворот осуществляется с помощью оттяжки), а также может быть оснащен механическим (электрическим) приводом поворота консоли.
Кран крепится на подготовленный фундамент с помощью анкерных болтов.
Изготавливается согласно ТУ 3159-011-55355339-2008
Угол поворота до 360 °.
Для эксплуатации при температуре окружающей среды от -20 °С до +40°С.
Высота подъема (H) до 4м.



г/п	механический привод			ручной привод		
	Rmax-4м	Rmax-5м	Rmax-6м	Rmax-4м	Rmax-5м	Rmax-6м
0,5тн	346737	426022	476802	243488	301191	362542
1,0тн	441232	501986	613539	303109	348602	418327
2,0тн	766929	836643	892422	407404		
3,2тн	1017919	1073699	1227077			

Кран консольный настенный с ручным приводом поворота консоли

Стационарный настенный кран с ручным поворотом консоли. Предназначен для подъема и перемещения грузов в пределах зоны, ограниченной углом поворота и вылетом консоли.
Для эксплуатации при температуре окружающей среды от -20°С до +40°С.
Внимание! Настенный кран создает существенную нагрузку на опорную вертикальную конструкцию.



г/п, т	Угол поворота	Цена*, руб.		
		R=2,5	R=3,2	R=4,0
0,5	180°	54434	70023	86437
1,0		61819	79601	100389
2,0		78777	107774	130749

Цены указаны на кран без комплектации электрической талью.

Возможно изготовление крана для эксплуатации при температуре окружающей среды от -40 °С до +40°С.