

Захваты для труб и грузов цилиндрической формы

Цены указаны в рублях с НДС и действительны с 25.01.2019г

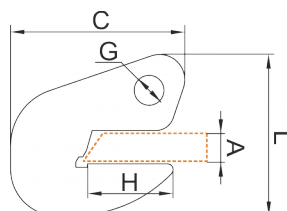
Захват для труб

Обеспечивают сохранность торцов и кромки труб.

Захваты используются в паре.

Захваты ЗТ-А комплектуются скобой G2130.

Захваты ЗТ-Б имеют полиуретановые накладки.



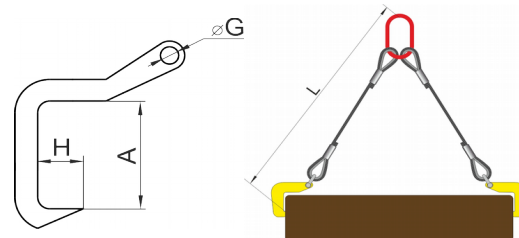
Обозначение	г/п, т	Размеры захвата ЗТ-А							Размеры захвата ЗТ-Б							доп. накладка
		A	C	G	H	L	Вес, кг	Цена, руб.	A	C	G	H	L	Вес, кг	Цена, руб.	
ЗТ-1,6	1,6	15	75	18	23	70	1,08	696	15	109	20	53	116	1,25	977	190
ЗТ-2,0	2,0	18	84	18	26	81	1,53	816	18	130	20	63	130	1,70	1 373	200
ЗТ-3,2	3,2	29	104	21	41	101	2,83	1 440	29	152	26	75	152	3,33	1 923	250
ЗТ-4,0	4,0	34	122	24	49	121	4,10	2 220	34	177	26	75	173	4,51	2 858	450
ЗТ-5,0	5,0	35	137	27	53	129	5,47	2 880	35	180	30	75	175	6,17	3 682	600
ЗТ-6,3	6,3	35	142	27	54	138	6,77	3 060	35	202	36	75	195	7,70	4 831	700
ЗТ-8,0	8,0	35	144	30	52	140	7,67	4 080	35	217	36	73	205	8,60	5 533	1 220
ЗТ-10,0	10,0	35	172	37	59	162	11,29	5 760	35	235	42	73	223	12,68	7 546	1 340
ЗТ-12,5	12,5	35	181	40	64	171	15,34	8 160	35	226	52	88	215	17,30	9 702	1 390

Строп 2СК с захватами для леса ЗЛ

Захват имеет форму крюка, фиксация груза осуществляется путем внедрения захвата в торец бревна.

Максимальная длина бревна при нормальном угле строповки (90град) – 6,0м.

Обозначение	г/п, т	Размер, мм			Компл-ся скобой	Вес, кг	Цена, руб.
		A	H	G			
ЗЛ-1,6	1,6	150	60	18	G2130 2,0т	1,98	2632
ЗЛ-2,0	2,0	180	60	20	G2130 2,0т	6,5	2928
ЗЛ-3,2	3,2	180	80	22	G2130 3,25т	10,94	3884
Строп 2СК 2,5-4,1 (захват ЗЛ-2,0)	2,5	Длина стропа L = 4,1м				18,0	8 315

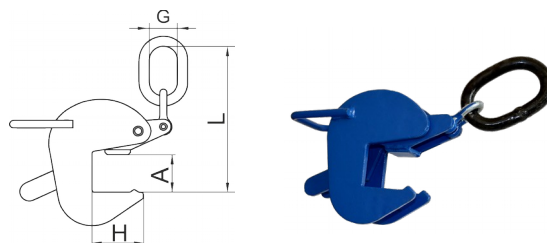


Захват для подъема опалубки

Захват имеет простую и надежную конструкцию, малый собственный вес и габариты.

Захват может работать как самостоятельно для подъема отдельных элементов опалубки, так и в паре на стропе типа 2СК для подъема щитов.

Обозначение	г/п, т	Размер, мм				Вес, кг	Цена, руб.
		A	H	L	G		
30-1,0	1,0	60	80	265	60	6,0	2 848
30-1,5	1,5	60	80	295	80	6,2	4 017
30-3,0	3,0	60	82	360	75	20,0	5 136
30-4,0	4,0	120	86	455	120	22,0	7 424



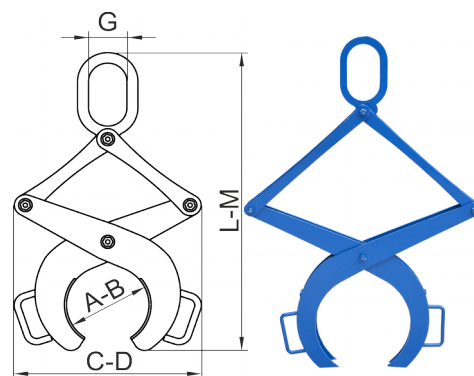
Захваты для труб и грузов цилиндрической формы

Цены указаны в рублях с НДС и действительны с 09.01.2019г

Захват для круглых деталей

Захват обладает жесткой конструкцией клещевого типа, что позволяет надежно закрепить груз при перемещении. Конструкция предусматривает наличие замка, позволяющего зафиксировать захват в открытом положении (для захватов г/п более 1т и диаметром поднимаемого груза более 30 мм).

Обозначение	г/п, т	Размер, мм							Вес, кг	Цена, руб.
		A	B	C	D	L	M	G		
ЗКДг-0,5/60-320	0,5	60	320	535	690	935	1170	90x150	16,0	7 323
ЗКДг-1,0/50-150	1,0	50	150	302	640	570	632	70x120	11,0	8 441
ЗКДг-1,0/100-200	1,0	100	200	423	552	726	823	70x120	13,0	8 309
ЗКДг-1,0/150-250	1,0	150	250	502	530	785	850	90x150	16,0	10 984
ЗКДг-1,0/200-300	1,0	200	300	360	450	726	810	70x120	18,0	10 678
ЗКДг-2,0/250-350	2,0	250	350	680	713	1026	1112	120x180	35,0	29 045
ЗКДг-3,2/350-450	3,2	350	450	982	1012	1697	1737	100x170	69,0	38 492

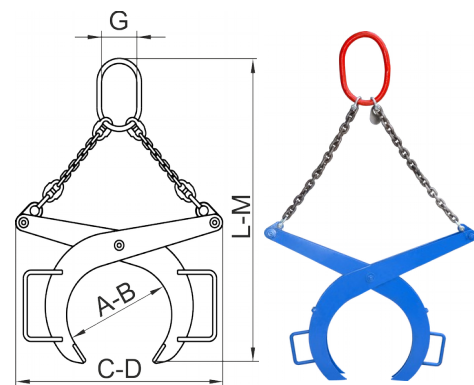


Захват для круглых деталей облегченный

Данный захват представляет собой облегченное исполнение захвата ЗКДг. Жесткие тяги заменены цепными стропами, что позволяет снизить металлоемкость и вес конструкции, при этом полезная высота подъема сохраняется.

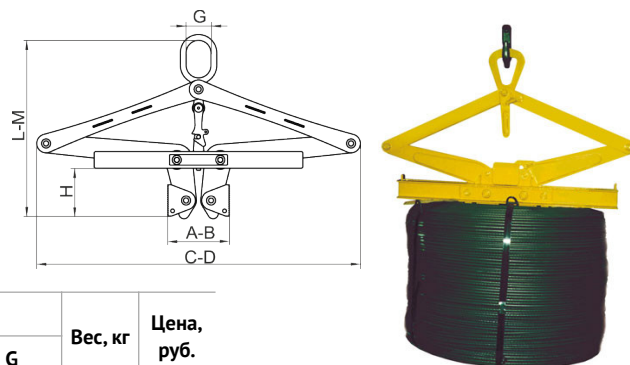
Захват рекомендуется к использованию в случаях наличия ограничения к весу съемного грузозахватного приспособления. За счет наличия цепных строп захват становится более компактным, что удобно при транспортировке и хранении.

Обозначение	г/п, т	Размер, мм							Вес, кг	Цена, руб.
		A	B	C	D	L	M	G		
ЗКДго-0,5/50-140	0,5	50	140	202	211	686	653	150x90	12,9	6 509
ЗКДго-0,5/60-320	0,5	150	320	545	691	1247	1050	150x90	13	10 831
ЗКДго-1,0/150-250	1,0	170	350	474	528	824	715	150x90	22,6	11 584
ЗКДго-2,0/250-350	2,0	250	350	630	706	1240	1112	180x120	24	32 034



Захват клещевой для подъема грузов с отверстием

Конструкция захвата представляет собой рычажную систему клещевого типа. Захват относится к фрикционному типу, удержание груза происходит за счет силы трения между поверхностью груза и элементами захвата и распирающего усилия, создаваемого рычажной системой. Для подъема захватом металлических изделий и бухт возможно нанесение рифления на зажимные щеки захвата.



Обозначение	г/п, т	Размер, мм							Вес, кг	Цена, руб.	
		A	B	C	D	H	L	M			G
ЗКО-1,2-450-550	1,2	450	550	1417	1222	233	1224	1470	120x180	80	44 389