

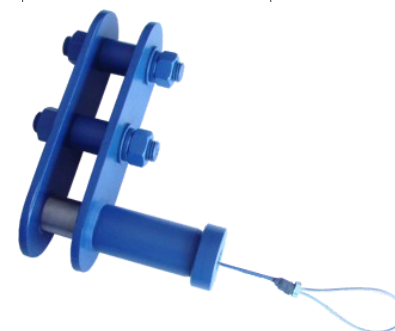
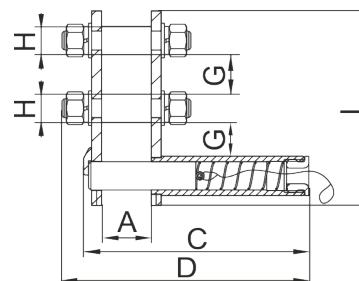
## Захваты для строительных грузов

Цены указаны в рублях с НДС и действительны с 09.01.2019г

### Захват замок Смалья

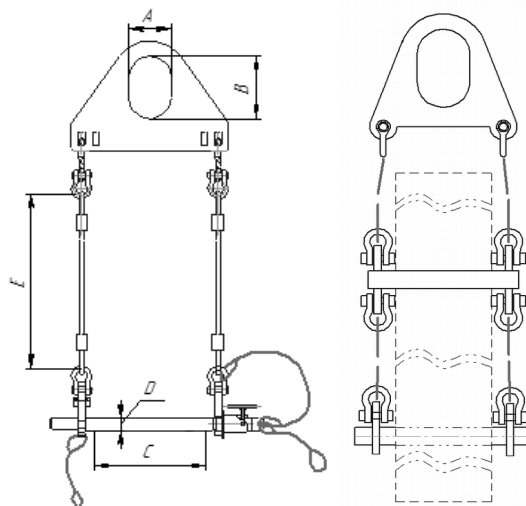
Используется совместно с канатными или текстильными стропами и служит для дистанционной расстропки груза. Конструкция захвата представляет собой каркас с подвижным штырем. После установки груза на место и ослабления стропы, штырь выдергивается с помощью оттяжки и груз высвобождается.

Обозначение	г/п, т	Размер, мм						Вес, кг	Цена, руб.
		A	C	D	H	L	G		
ЗЗС-1,0	1,0	35,0	181	191	16	140	32	1,5	<b>1 831</b>
ЗЗС-2,0	2,0	45,0	226	242	25	175	35	3,1	<b>2 339</b>
ЗЗС-2,5	2,5	50,0	225	241	25	175	35	3,4	<b>2 645</b>
ЗЗС-3,2	3,2	55,0	240	260	28	206	45	4,5	<b>3 153</b>
ЗЗС-5,0	5,0	60,0	273	299	36	247	50	8,0	<b>4 017</b>
ЗЗС-6,3	6,3	70,0	285	309	40	280	60	9,5	<b>4 780</b>
ЗЗС-8,0	8,0	75,0	321	351	45	310	65	15,0	<b>6 560</b>
ЗЗС-10,0	10,0	80,0	357	387	50	346	70	19,3	<b>7 831</b>
ЗЗС-15,0	15,0	90,0	381	411	55	410	90	29,0	<b>10 984</b>



### Захват для колонн

Обозначение	Г/п, т	Размеры, мм					Вес, кг	Цена, руб.
		A	B	C	D	E		
крепление за верхнее отверстие колонны								
ЗС-КВ-4,0-300/400	4,0	150	230	400	45	2350	73,0	<b>14 197</b>
ЗС-КВ-4,5-300/400/500	4,5	150	230	400/500	45	1400	92,0	<b>18 062</b>
ЗС-КВ-5,0-300/400	5,0	150	230	300/400	65	3000	118,0	<b>23 543</b>
ЗС-КВ-12,5-500/600	12,5	225	-	600	80	5200	243,0	<b>41 868</b>
ЗС-КВ-15,0-500	15,0	170	380	500	64	5500	261,0	<b>53 411</b>
ЗС-КВ-17,0-600	17,0	220	320	600	60	2000	275,0	<b>60 702</b>
крепление за нижнее отверстие колонны								
ЗС-КН-1,6-265	1,6	100	200	265	25	2000+6000	73,0	<b>15 560</b>
ЗС-КН-5,0-400-5000	5,0	150	230	400	45	5000	237,0	<b>52 760</b>
ЗС-КН-5,0-400-9000	5,0	220	350	400	50	4500+4500	213,0	<b>45 784</b>
ЗС-КН-6,6-500	6,6	220	350	500	50	3500+4800	213,0	<b>45 194</b>
ЗС-КН-10,0-400	10,0	220	350	440	70	1100+10000	288,0	<b>60 926</b>
ЗС-КН-12,5-400	12,5	220	350	400	80	3000+10700	414,0	<b>77 116</b>



ЗС-КВ с креплением за верхнее отверстие

ЗС-КН с креплением за нижнее отверстие