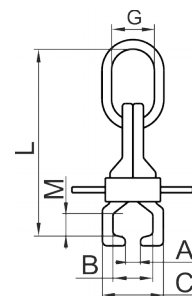


## Захваты для сортового проката

Цены указаны в рублях с НДС и действительны с 09.01.2019г

### Захват для рельс

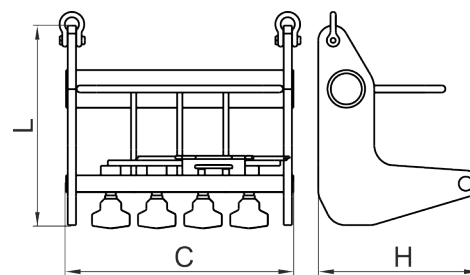
Конструкция захвата представляет собой два полурычага, обхватывающих оголовки рельса, которые фиксируются кольцевым замком препятствующим раскрытию захвата. Захваты рекомендуются использовать для работы с железнодорожными магистральными рельсами типа Р50, Р65 и Р75.



Обозначение	г/п, т	Размер, мм						Вес, кг	Цена, руб.
		A	B	C	L	M	G		
ЗР-1-Р65	1,0	32	84	128	395	128	90x150	9,0	4 272
ЗР-1-Р75	1,0	32	84	128	395	128	90x150	9,0	4 373

### Захват для рельс 53Р

Захват представляет собой сварную металлическую раму, на которой смонтированы четыре поворотных зацепа для фиксации рельс. Пара захватов используется для одновременного подъема до 5-ти рельсов. Зацепы захвата должны свободно проходить между головками рельсов.



Обозначение	г/п, т	Тип рельсов	Размер, мм			Вес, кг	Цена, руб.
			C	H	L		
53P-5,0-50E6	5,0	50E6	690	490	605	213,0	63 662
53P-5,0-60E1/60E2	5,0	60E1, 60E2	745	490	605	237,0	67 933
53P-5,0-90RE	5,0	90RE	670	490	605	210,0	70 017
53P-5,0-136RE	5,0	136RE	745	490	605	250,0	72 184



Положение «открыто»



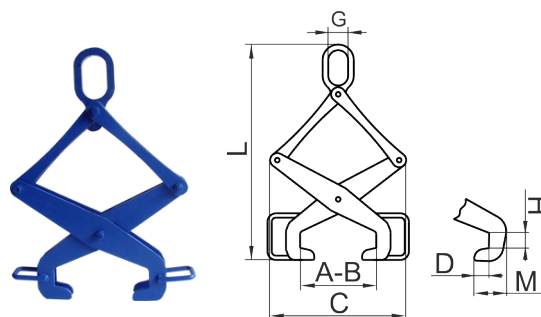
Положение «закрыто»

## Захваты для сортового проката

Цены указаны в рублях с НДС и действительны с 09.01.2019г

### Захват для сортового проката

Захват используется для подъема и перемещения сортового проката - тавровых и двутавровых балок, рельс и аналогичных грузов. Зев захвата позволяет надежно зафиксировать груз с шириной оголовка до 650 мм. При эксплуатации необходимо использовать не менее двух захватов с подвесом на траверсе, чтобы избежать возможное смещение захвата по полке балки и опрокидывание груза.

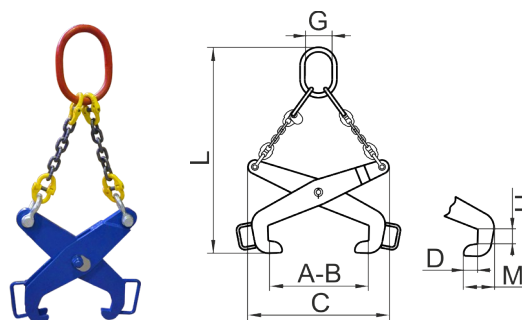


Обозначение	г/п, т	Размер, мм								Вес, кг	Цена, руб.
		A	B	C	D	H	L	M	G		
ЗСП-1,0-55-200	1,0	55	200	398	40	40	610	80	56x100	8,1	<b>4 912</b>
<b>ЗСП-1,0-85*</b>	<b>1,0</b>		85	307	31	43	457	90	56x100	<b>6,9</b>	<b>5 029</b>
ЗСП-2,0-75-130	2,0	75	130	364	40	30	551	95	90x120	12,1	<b>8 838</b>
ЗСП-2,0-200-450	2,0	200	450	643	60	66	830	132	60x110	23,9	<b>12 865</b>
ЗСП-3,2-75-130	3,2	75	130	332	40	30	565	95	90x120	20,8	<b>13 323</b>
ЗСП-3,2-450-650	3,2	450	650	930	60	80	855	140	80x130	40,5	<b>20 136</b>

\* Захват предназначен для подъема и перемещения рельс Р75.

### Захват для сортового проката (облегченное исполнение)

Захват представляет собой облегченное исполнение захвата ЗСП. Жесткие тяги заменены цепными стропами, что снижает металлоемкость конструкции и вес изделия, при этом базовые характеристики остаются на том же уровне. Захват компактен, что удобно при транспортировке и хранении. Захват рекомендуется использовать в случае предъявления повышенных требований к весу грузозахватного приспособления.



Обозначение	г/п, т	Размер, мм								Вес, кг	Цена, руб.
		A	B	C	D	H	L	M	G		
ЗСПо-1,0-55-200	1,0	55	200	385	40	42	808	80	90x150	7,8	<b>6 407</b>
ЗСПо-1,6-55-300	1,6	55	300	480	30	35	915	80	120x180	11,0	<b>10 109</b>
ЗСПо-2,0-200-450	2,0	200	450	714	60	66	900	135	120x180	22,0	<b>15 712</b>
ЗСПо-3,0-55-300	3,0	55	300	488	30	30	834	70	120x180	27,0	<b>17 523</b>
ЗСПо-3,2-55-450	3,2	55	450	816	45	80	1059	114	120x180	37,0	<b>21 245</b>
ЗСПо-3,2-450-650	3,2	450	650	970	60	80	945	139	120x180	35,0	<b>22 323</b>