

## Захваты для бочек

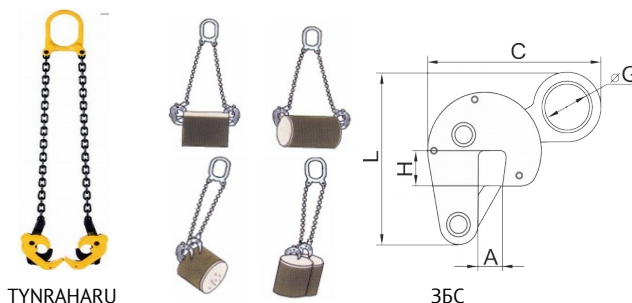
Цены указаны в рублях с НДС и действительны с 20.03.2019г

### Захваты для подъема бочек специальные

Захват ЗБС используется для подъема и перемещения бочек только в вертикальном положении с креплением за бортик. Работает в паре на стропе типа 2СЦ, 2СК.

Одним захватом можно брать только пустые бочки.

Захват ТУНРАНАРУ предназначен для подъема и перемещения бочек в вертикальном и горизонтальном положении, а также для опрокидывания.



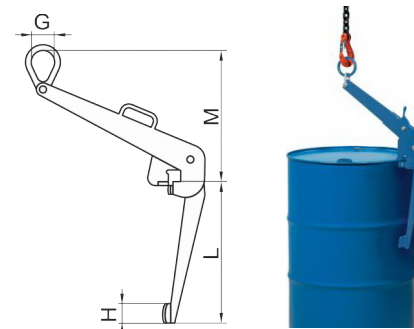
| Обозначение                             | г/п, т | Размер, мм                               |     |     |    |    | Вес, кг | Цена, руб. |
|---|--------|--|-----|-----|----|----|---------|------------|
|   |        | A  | C   | L   | H  | G  |         |            |
| ЗБС-0,3                                 | 0,3    | 20                                       | 157 | 175 | 30 | 30 | 1,6     | 1 729      |
| ЗБС-0,5                                 | 0,5    | 20                                       | 150 | 150 | 30 | 40 | 1,8     | 2 441      |
| Захват ТУНРАНАРУ1                       | 1,0    | Цепь 6х18, длина – 0,5м; рабочая – 0,69м |     |     |    |    | 3,4     | 7 281      |
| Строп 2СЦ 0,85-0,69 с захватами ЗБС-0,5 | 0,85   | Цепь 6х18, длина – 0,5м; рабочая – 0,69м |     |     |    |    | 4,5     | 6 051      |



### Захват для подъема бочек в вертикальном положении

Крепление захвата осуществляется за бортик бочки, при этом конструкция захвата исключает возможность повреждения элементов конструкции бочки.

Для перемещения группы бочек возможно изготовление траверсы, укомплектованной захватами данного типа.

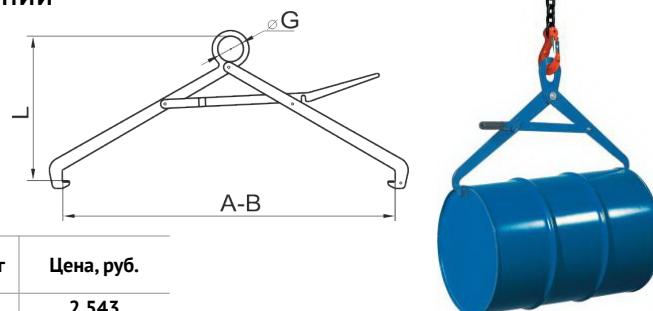


| Обозначение | г/п, т | Размер, мм |     |    |       | Вес, кг | Цена, руб. |
|-------------|--------|------------|-----|----|-------|---------|------------|
|             |        | L          | M   | H  | G     |         |            |
| ЗВБ-0,2     | 0,2    | 365        | 335 | 50 | 60x80 | 6,0     | 3 046      |
| ЗВБ-0,6     | 0,6    | 354        | 345 | 50 | 60x80 | 8,0     | 4 272      |

### Захват для подъема бочек в горизонтальном положении

Захват имеет специальный замок, который фиксирует захват в закрытом состоянии.

Простая и удобная конструкция захвата, а также малый собственный вес позволяют работать с ним одному стропальщику без использования дополнительных инструментов.



| Обозначение | г/п, т | Размер, мм |     |     |    | Вес, кг | Цена, руб. |
|-------------|--------|------------|-----|-----|----|---------|------------|
|             |        | A          | B   | L   | G  |         |            |
| ЗГБ-0,5     | 0,5    | 760        | 910 | 400 | 70 | 5,0     | 2 543      |

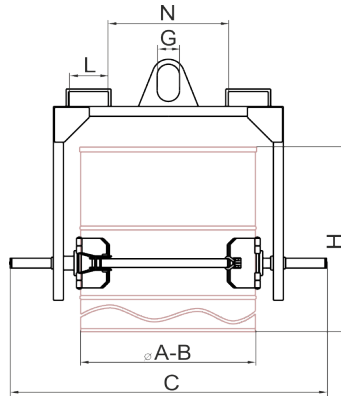
## Захваты для бочек

Цены указаны в рублях с НДС и действительны с 09.01.2019г

### Захват для подъема бочек поворотный

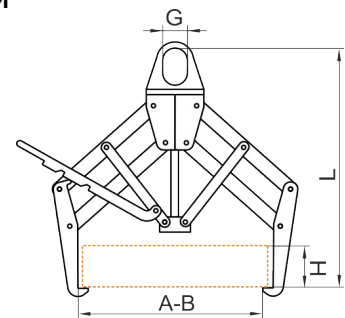
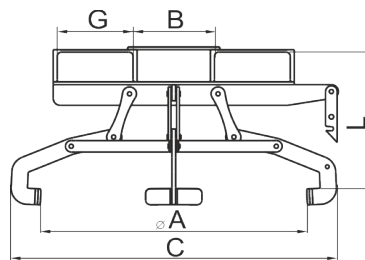
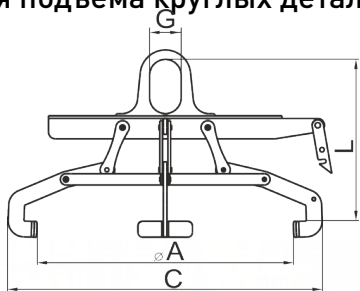
Захват предназначен для подъема и перемещения бочек, а также слива содержимого бочки на весу. Поворотный механизм позволяет перемещать бочки и аналогичные грузы как в горизонтальном, так и вертикальном положении.

Для крепления захвата к крюку грузоподъемного механизма используется косынка с проушиной, возможно изготовление захвата с креплением под вилы погрузчика, а также комплектация захвата редуктором. Для надежной фиксации бочек рабочие элементы захвата дополнительно стягиваются, входящими в комплект, крепежными ремнями



| Обозначение                | г/п, т | Размер, мм |     |      |      |     |    |        | Вес, кг | Цена, руб.    |
|----------------------------|--------|------------|-----|------|------|-----|----|--------|---------|---------------|
|                            |        | A          | B   | C    | H    | L   | M  | G      |         |               |
| ЗПБ-0,5                    | 0,5    | 590        | 700 | 1280 | 1000 | 160 | 64 | 90x150 | 76,0    | <b>19 776</b> |
| ЗПБ-0,32<br>(с редуктором) | 0,32   | 570        | 590 | 1150 | 860  | 160 | 64 | 90x150 | 95,0    | <b>86 543</b> |

### Захват для подъема круглых деталей в вертикальном положении



ЗКДв-0,6-570



ЗКДв-ВП-0,6-570



| Обозначение       | г/п, т | Размер, мм |      |     |     |      |        | Вес, кг | Стоимость, руб. |
|-------------------|--------|------------|------|-----|-----|------|--------|---------|-----------------|
|                   |        | A          | B    | C   | H   | L    | G      |         |                 |
| ЗКДв-0,6-570      | 0,6    | 570        | -    | 690 | -   | 365  | 70x120 | 18      | <b>9 051</b>    |
| ЗКДв-ВП-0,6-570   | 0,6    | 570        | 174  | 690 | -   | 300  | 160x64 | 23      | <b>10 272</b>   |
| ЗКДв-0,5-600-1000 | 0,5    | 600        | 1000 | -   | 260 | 1000 | 120x70 | 38      | <b>12 662</b>   |
| ЗКДв-2,0-600-1100 | 2,0    | 600        | 1100 | -   | 260 | 1100 | 120x80 | 115     | <b>53 187</b>   |